



MODULSERIE MW 280 - 300 S - 60C

MODULTYPEN

MW280S, MW285S, MW290S, MW295S, MW300S



Schlätliweg 1
9052 Niederteufen

fon: +41 (0)71 511 56 10
fax: +41 (0)71 511 56 19
email: info@swiss-watt.com
web: www.swiss-watt.com

*Die elektrischen Kenngrößen sind typische Mittelwerte aus historischen Produktionsdaten. Messtoleranz $\pm 3\%$.
Technische Änderungen im Rahmen der Produktentwicklung sowie Fehler und Irrtümer vorbehalten. Datenblatt MW280 - 300 S 60c V01-15*

PRODUKTMERKMALE

MONOWATT Module aus der Serie mit 60 Zellen bieten 5 Leistungsstufen ideal für den Einsatz auf Dach und Freifläche. Bestens geeignet für kleine, mittlere und grosse Solarsysteme zur Netzeinspeisung oder netzunabhängigen Stromerzeugung.

SWISSWATT Technologie, Design und Ausführung sichert die langfristige hocheffiziente und verlässliche Ausbeute jedes einzelnen Moduls. Unsere automatische Produktion unter Reinraumbedingungen und der 6,5 m hohe Flashturm garantieren eine dokumentierte Leistung über bestehenden Industriestandards.

- + Positive Leistungstoleranz 0 - + 5 %
- + Stabile Rahmengestaltung für Isolation und hohe Windlast
- + Automatische Reinraum-Produktion für eine nachhaltig hohe Ausbeute
- + Rahmenverankerungskonzept für Quer- und Längsinstallationen
- + Hoch vergütetes Sicherheitsglas mit niedrigem Eisengehalt
- + Erweiterte Verkapselung der Bauelemente (EVA) für jede Witterung

GARANTIEN


Auf Material und Fertigung: 10 Jahre

Auf Leistungsausbeute: Bis 12 Jahre: 90 %, bis 25 Jahre: 80%

Einzelheiten sind den Garantiebestimmungen zu entnehmen.

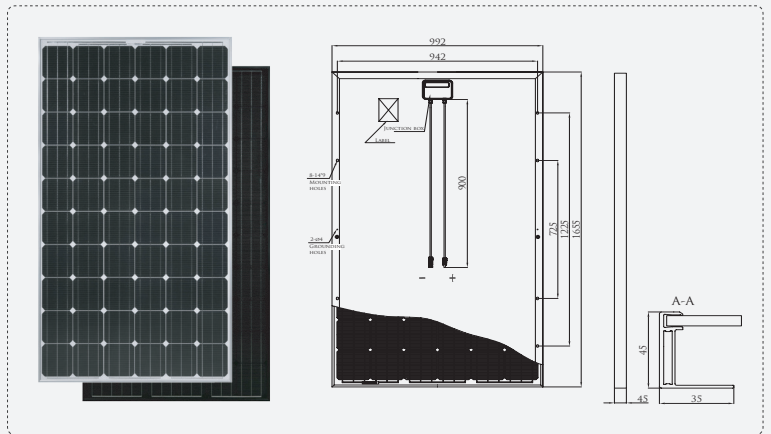
ZERTIFIKATE

Unsere konsequente Qualitätskontrolle und Leistungsprüfungen durch unabhängige Prüflabore gewährleisten den maximalen Erfolg Ihrer umweltgerechten Stromerzeugung.

IEC 61215.2 / IEC 61730 / Schutzklasse II 



TECHNISCHE DATEN MODULSERIE MW 280 - 300 S - 60C



MECHANISCHE DATEN & MASSE

Kabeltyp, Durchmesser, Länge	4mm ² , TÜV zertifiziert, 900 mm
Steckverbinder	Typ IV kompatibel
Abmessung (mm)	1655 x 992 x 45
Gewicht	20
Glass, Typ, Dicke	Hochtransparentes 4 mm Sicherheitsglas „Low Iron“
Anschlussbox	IP 67 Typ IV
Bypass-Diode	3

GRENZWERTE

Dielektrische Isolationsspannung (V)	3000 V
Betriebstemperatur (°C)	-40 ~ +85
Lagertemperatur (°C)	-40 ~ +85
Mechanische Belastbarkeit	5400 Pa

MODULSERIE MW 280 - 300 S - 60C

Max. System Spannung (VDC)	1000V (IEC)
Anzahl, Typ, Zellenanordnung	60, Mono-Crystalline Silicon (6 x 10)
Zellengrösse (mm)	156 x 156
Max. Sicherungsstärke (A)	15
Modul Varianten	Indus, extrem , Shadow Black (280-290W)

ELEKTRISCHE DATEN BEI STC / NOCT (47 ± 2°C)

Modultyp	MW280S	MW285S	MW290S	MW295S	MW300S
Nennleistung P _{MPP} (W)	280 Wp	285 Wp	290 Wp	295 Wp	300 Wp
Spannung U _{MPP} (V)	32.52 V	32.88 V	33.36 V	33.78 V	33.96 V
Stromstärke I _{MPP} (A)	8.67 A	8.70 A	8.74 A	8.76 A	8.76 A
Leerlaufspannung V _{OC} (V)	39.06 V	39.30 V	39.6 V	39.84 V	39.9 V
Kurzschlussstrom I _{SC} (A)	9.28 A	9.34 A	9.43 A	9.49 A	9.51 A
Moduleffizienz (%)	17.19%	17.50%	17.81%	18.12 %	18.42 %

STROM-SPANNUNGSKENNLINIE (I-V-CURVE)

I-V Kurven

Die Stromstärke im Vergleich zur Spannung veranschaulicht die Zellenleistung bei verschiedenen Einstrahlungen oder Umgebungstemperaturen. (AM1.5; 25°C)

THERMISCHE EIGENSCHAFTEN

P _m Temperaturkoeffizient (%/K)	-0.3610
I _{sc} Temperaturkoeffizient (%/K)	0.0455
V _{oc} Temperaturkoeffizient (%/K)	-0.3055

